

Kunde [REDACTED]  
Gegenstand Produktionsanlage für Atemschutz-Faltmasken  
Kom.-Nr. [REDACTED]

Datum 16.11.2020  
Bearbeitet [REDACTED]  
Blatt 1 von 1

## Inhaltsverzeichnis Maschinendaten

<b>2</b>	<b>Maschinendaten</b> .....	<b>1</b>
<b>2.1</b>	<b>Identifizierung</b> .....	<b>1</b>
<b>2.2</b>	<b>Allgemeine Angaben</b> .....	<b>1</b>
2.2.1	Umgebungsbedingungen.....	1
2.2.2	Auslegungsdaten.....	2
<b>2.3</b>	<b>Grundmodul 1 „Abwickeln“</b> .....	<b>3</b>
<b>2.4</b>	<b>Grundmodul 2 „Ultraschallschweißen Maske/ Zuführung Nasenbügel“</b> ....	<b>4</b>
2.4.1	Erweiterungsmodul „Ultraschall-Lochstanzung“.....	4
<b>2.5</b>	<b>Grundmodul 3 „Ultraschallschweißen Ohrenbänder“</b> .....	<b>5</b>
2.5.1	Erweiterungsmodul „Bedruckung der Atemschutzmaske“.....	5
<b>2.6</b>	<b>Grundmodul 4 „Maske Falten über Formblech“</b> .....	<b>5</b>
<b>2.7</b>	<b>Grundmodul 5 „Ultraschallschweißen von gefalteter Maske und Stanzen“</b> ...6	
<b>2.8</b>	<b>Schaltanlage</b> .....	<b>7</b>
<b>2.9</b>	<b>Lackierung</b> .....	<b>7</b>

Kunde [REDACTED]  
Gegenstand Produktionsanlage für Atemschutz-Faltmasken  
Kom.-Nr. [REDACTED]

Datum 16.11.2020  
Bearbeitet  
Blatt 1 von 7

## 2 Maschinendaten

---

### 2.1 Identifizierung

---

Maschinennummer	3148
Baujahr	2020
Bezeichnung	Produktionsanlage für Atemschutz-Faltmasken
Bedienseite	rechts
Antriebsseite	links
Abmessungen	12,00 m x 1,5 m x 2,0 m (L x B x H)
Gesamtgewicht	ca. 2,5 t
Druckluftversorgung	6 bar, ölfrei

### 2.2 Allgemeine Angaben

---

#### 2.2.1 Umgebungsbedingungen

---

Aufstellungshöhe	≤ 1000 m ü.N.N.
Umgebungstemperatur	10°C ... ≤ 35°C
Relative Luftfeuchtigkeit	10 % ... < 75 % (±5%)

Kunde [REDACTED]  
Gegenstand Produktionsanlage für Atemschutz-Faltmasken  
Kom.-Nr. [REDACTED]

Datum 16.11.2020  
Bearbeitet [REDACTED]  
Blatt 2 von 7

## 2.2.2 Auslegungsdaten

Arbeitsbreite	< 300 mm
Vliesstoff(e)	Beispielaufbau
Außenseite der Maske	Spinnvlies ca. 50 g/m <sup>2</sup> (PP)
Innenseite der Maske	Spinnvlies ca. 25 g/m <sup>2</sup> (PP)
Mittellage der Maske	Meltblown, 2 Kategorien (PP) ca. 50 g/m <sup>2</sup> ca. 25 g/m <sup>2</sup> *
Anzahl Lagen pro Faltmaske	3 ... 5
Leistung Masken/Taktzahl	ca. 40 ... 60 * Stück/min ca. 48.000 – 72.000 Atemschutzmasken bei 3-Schichtbetrieb, 20 h/Tag**)

\*auch als 2-lagiges Filtervlies verwendbar. Andere Materialien und Produktsammensetzungen sind möglich. Alle eingesetzten Lagen und Produktsammensetzungen bedürfen einer Qualifizierung, welche durch den Lieferanten bzw. dem Konfektionierer durchzuführen ist.

\*\*abhängig von den eingesetzten Material, Anzahl an Lagen und zusätzlichen Prozessschritt wie z. B. Lochstanzen für Atemventil.

Kunde  
Gegenstand Produktionsanlage für Atemschutz-Faltmasken  
Kom.-Nr.

Datum 16.11.2020  
Bearbeitet  
Blatt 3 von 7

## 2.3 Grundmodul 1 „Abwickeln“

Prozess	Vorhaltung der Vliesstoffbahnen. Gewichtsbelastete Tänzersteuerung zur Erzielung einer gleichmäßigen Vliesstoffbahnspannung
Anzahl Abwickelstellen	6
Durchmesser Vliesstoffrolle	max. 600 mm
Breite Wickelhülse	max. 300 mm
Breite Vliesstoffbahn	270 ... 290 mm
Kern Vliesstoffrolle	Papphülse 3" (76 mm), Aufnahme über 2x Konus zum Klemmen
Anzahl Lagen	bis zu 5 Lagen in einer Maske möglich.  3 Abwicklungen in Produktion / 3 Materialrollen in Vorhaltung  5 Abwicklungen in Produktion / keine Vorhaltung möglich
Bestückungsdauer	ca. 10 Minuten
Antriebe	6x Schrittmotor, Leistung 6,5 Nm

Kunde \_\_\_\_\_  
Gegenstand Produktionsanlage für Atemschutz-Faltmasken  
Kom.-Nr. \_\_\_\_\_

Datum 16.11.2020  
Bearbeitet \_\_\_\_\_  
Blatt 4 von 7

## 2.4 Grundmodul 2 „Ultraschallschweißen Maske/ Zuführung Nasenbügel“

Prozess	Verschweißen der zusammengeführten Vliesstoffbahnen mittels Ultraschallschweißverfahren. Einbringen der und Zuschneiden des Nasenbügeldrahtes zwischen die Vliesstoffbahnen.
Durchmesser Drahtrolle des Nasenbügeldrahtes	max. 400 mm
Kern Drahtrolle	1" ... 3" (25,4 ... 76 mm)
Draht / Typ	Doppeldrahtband, max. 5 mm breit (Clipband; Twistband oder ähnlich), Drahtstärke 0,4 ... 0,5 mm
Ultraschalleinheit	Ultraschallgenerator (3600 W) mit Ultraschallwandler und Booster (15 kHz / 20 kHz) Ultraschall-Sonotrode aus Titan
Antriebe	Gemeinsamer Längsantrieb des Einlaufbereichs zentral über eine Königswelle und Zahnradübersetzung (Servoantrieb 0,75 KW)

### 2.4.1 Erweiterungsmodul „Ultraschall-Lochstanzung“

Prozess	Ultraschall-Schneiden eines Rundlochs für ein Atemventil mit anschließendem „Stempel“ zum Herausdrücken des Verschnitts. Verschnitt wird über einen Auffangtrichter seitlich zur Maschine in ein Behältnis ausgeführt.
Ultraschalleinheit	Ultraschallgenerator (2000 W) mit Ultraschallwandler und Booster (15 kHz / 20 kHz) Ultraschall-Sonotrode aus Titan

Kunde [REDACTED]  
Gegenstand Produktionsanlage für Atemschutz-Faltmasken  
Kom.-Nr. [REDACTED]

Datum 16.11.2020  
Bearbeitet [REDACTED]  
Blatt 5 von 7

## 2.5 Grundmodul 3 „Ultraschallschweißen Ohrenbänder“

Prozess	Ultraschallverschweißen der Ohrbänder (Gummizüge) synchron zur Bewegung der Warenbahn.
Gummizug	Rundgummi, ca. Ø 3 mm
Abwicklung	Materialrolle auf Abwickelvorrichtung an der Moduloberseite.
Ultraschalleinheit	2x Ultraschallgenerator (2000 W) 2x Ultraschallwandler und Booster (15 kHz / 20 kHz) 2x Ultraschall-Sonotrode aus Titan
Antriebe	Verfahrenheit für Linearschlitten über Servoantrieb (0,75 kW)  Ohrenbandzuführung: Schrittmotor 1,7 Nm Ohrenbandzugwerk: Schrittmotor 1,7 Nm Drehtisch Ohrenband: Schrittmotor 1,7 Nm

## 2.5.1 Erweiterungsmodul „Bedruckung der Atemschutzmaske“

Prozess	Bedrucken der Atemschutzmaske im Tintenstrahldruckverfahren.
Typ Druckeinheit	ReaJet HR
Antriebe	Mechanisch gekoppelt mit Linearschlitten.

## 2.6 Grundmodul 4 „Maske Falten über Formblech“

Prozess	Symmetrisches Falten der Maske von horizontaler in vertikale Ausrichtung.
Antriebe	Gemeinsamer Längsantrieb des Auslaufbereichs zentral über eine Königswelle und Zahnradübersetzung/Kettenantrieb (Servoantrieb 0,75 KW)

Kunde [REDACTED]  
Gegenstand Produktionsanlage für Atemschutz-Faltmasken  
Kom.-Nr. [REDACTED]

Datum 16.11.2020  
Bearbeitet [REDACTED]  
Blatt 6 von 7

## 2.7 Grundmodul 5 „Ultraschallschweißen von gefalteter Maske und Stanzen“

---

Prozess	Verschweißen der gefalteten Maske, anlegen der Ohrenbänder außerhalb des Stanzbereichs mit anschließendem Ausstanzen der Maske aus der Vliesstoffbahn.
Ultraschalleinheit	Ultraschallgenerator Typ Weber Ultrasonics Full Digital (3600 W) mit Ultraschallwandler und Booster (15 kHz / 20 kHz) Ultraschall-Sonotrode aus Titan
Antriebe	Gemeinsamer Längsantrieb des Auslaufbereichs zentral über eine Königswelle und Zahnradübersetzung/Kettenantrieb (Servoantrieb 0,75 kW) Verfahreinheit für Linearschlitten über Servoantrieb (0,75 kW)

Kunde [REDACTED]  
Gegenstand Produktionsanlage für Atemschutz-Faltmasken  
Kom.-Nr. [REDACTED]

Datum 16.11.2020  
Bearbeitet [REDACTED]  
Blatt 7 von 7

## 2.8 Schaltanlage

---

Versorgungsspannung	400 V, 3 Phasen, 50 Hz
Spannungsschwankung	5 ... 10 %
Steuerspannung	24 V DC
Leistung	ca. 20 kW
Strom	40 A
Schutzart	IP 54
SPS	Siemens Simatic S7-1500

## 2.9 Lackierung

---

Lackierte Außenflächen	RAL 7035 lichtgrau
------------------------	--------------------



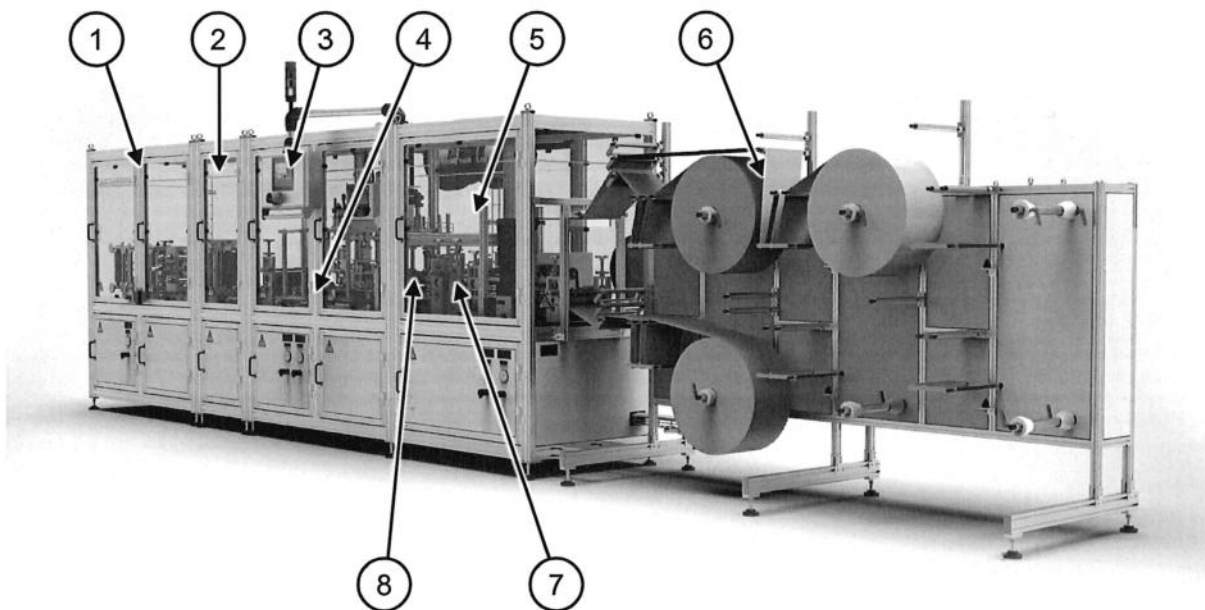
Kunde BeLoTec GmbH, Rosdorf  
 Gegenstand Produktionsanlage für Atemschutz-Faltmasken  
 Kom.-Nr. 20/3153

Datum 16.11.2020  
 Bearbeitet SM/BA/SCHW  
 Blatt 2 von 19

## 4 Aufbau und Funktion

In diesem Kapitel sind die Funktionseinheiten der Anlage beschrieben, wie sie zusammenwirken und wie der Arbeitsablauf ist.

### 4.0 Gesamtanlage

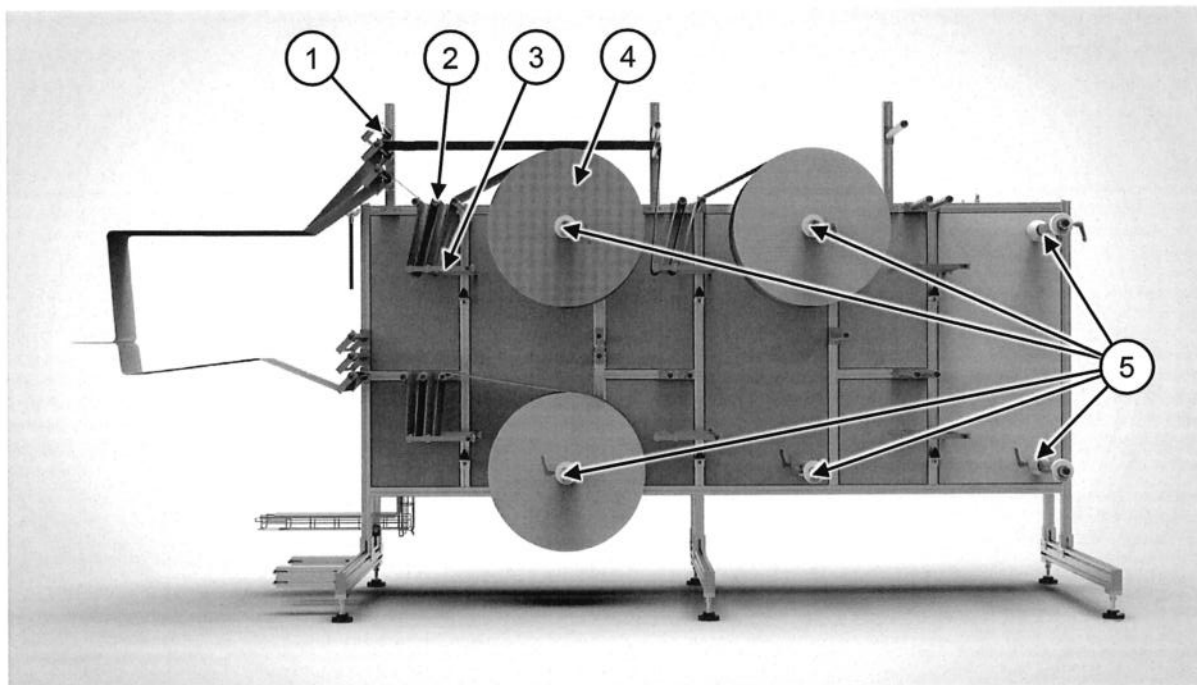


1	Grundmodul 5 „Ultraschallschweißen von gefalteter Maske und Stanzen“
2	Grundmodul 4 „Maske Falten über Formblech“
3	Bedienpanel
4	Grundmodul 3 „Ultraschallschweißen Ohrenbänder“
5	Grundmodul 2 „Ultraschallschweißen Maske/ Zuführung Nasenbügel“
6	Grundmodul 1 „Abwickeln“
7	Erweiterungsmodul „Ultraschall-Lochstanzung“
8	Erweiterungsmodul „Bedruckung von Schutzmaske“

Kunde BeLoTec GmbH, Rosdorf  
Gegenstand Produktionsanlage für Atemschutz-Faltmasken  
Kom.-Nr. 20/3153

Datum 16.11.2020  
Bearbeitet SM/BA/SCHW  
Blatt 3 von 19

## 4.1 Grundmodul 1 „Abwickeln“



1	Umlenkrollen
2	Tänzerrollen
3	Tänzerarm
4	Rollenaufnahme
5	Abwicklungen

**Funktion:**

Abwicklung und Führung der Vliesstoffbahnen.

**Aufbau:**

Die Vliesstoffbahnen werden auf die Abwicklungen [5] aufgebracht und über Tänzerrollen [2] und dem Tänzerarm [3] geführt. Der Tänzerarm [3] ist gewichtsbelastet und erzeugt eine gleichbleibende Spannung der Vliesstoffbahn. Die Vliesstoffbahnen werden dann über die Umlenkrollen zusammengeführt.

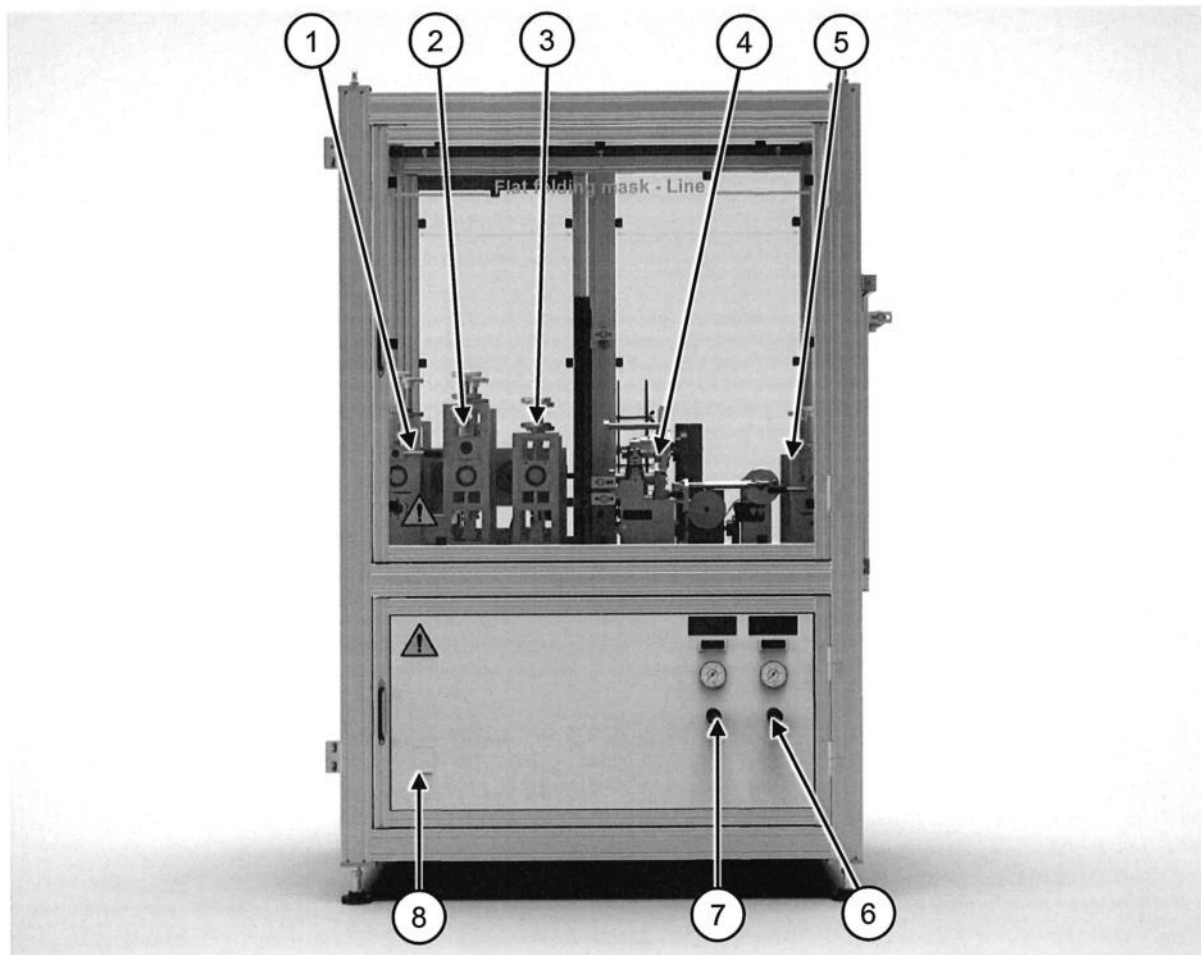
Dabei müssen die Materialrollen der Vliesstoffbahnen, die als Deckstoffe auf der Innen- und Außenseite der Atemschutzmaske verwendet werden sollen, auf der jeweils letzten Positionen der Abwicklungen eingesetzt werden.

Es sind 3 bis zu maximal 5 Lagen in einer Atemschutzmaske möglich.

Kunde BeLoTec GmbH, Rosdorf  
Gegenstand Produktionsanlage für Atemschutz-Faltmasken  
Kom.-Nr. 20/3153

Datum 16.11.2020  
Bearbeitet SM/BA/SCHW  
Blatt 4 von 19

## 4.2 Grundmodul 2 „Ultraschallschweißen Maske/ Zuführung Nasenbügel“

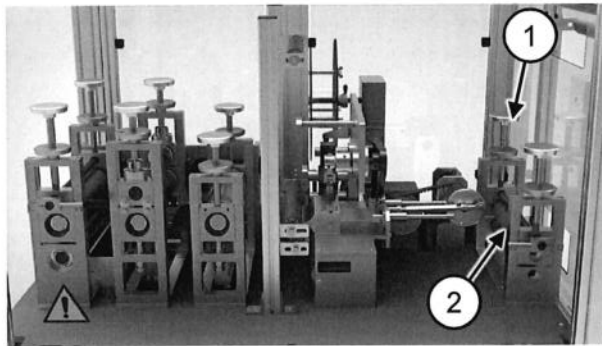


1	Zugwerk Auslauf
2	Erweiterungsmodul „Ultraschall-Lochstanzung“
3	Ultraschalleinheit Maskenform
4	Zugwerk, Schneideinheit und Zuführung für Nasenbügeldraht
5	Rollenwerk Einlauf
6	Druckregelventil und Manometer „Durchflussmenge Kühlung Ultraschalleinheit“
7	Druckregelventil und Manometer „Durchflussmenge Kühlung Ultraschalleinheit“
8	Auswurfkanal für Verschnitt der Lochstanzung

Kunde BeLoTec GmbH, Rosdorf  
Gegenstand Produktionsanlage für Atemschutz-Faltmasken  
Kom.-Nr. 20/3153

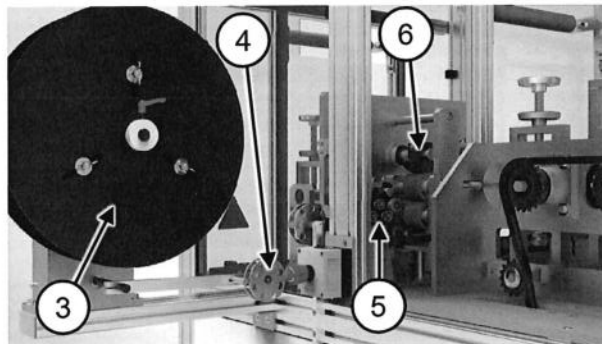
Datum 16.11.2020  
Bearbeitet SM/BA/SCHW  
Blatt 5 von 19

## Funktion

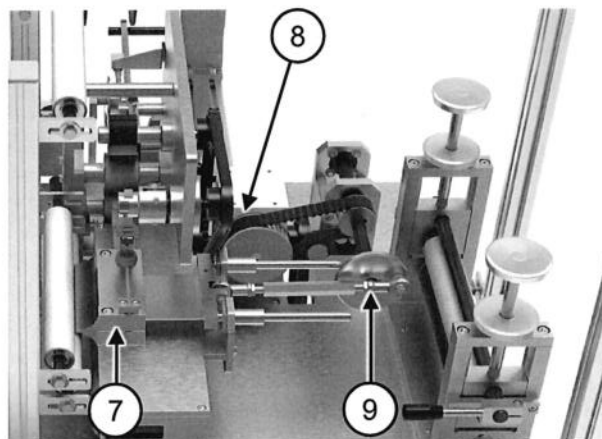


Zusammenführen der oberen und unteren Vliesstoffbahnen über das Rollenwerk am Einlauf [2].

Der Anpressdruck des Rollenwerks [2] kann über die gefederten Einstellräder [1] eingestellt und fixiert werden.



Der Nasenbügeldraht wird durch das Zugwerk [6] über die Zuführung [3] und Umlenkrollen [4] von der Nasendrahtrolle abgezogen und in der Schneideinheit geschnitten.

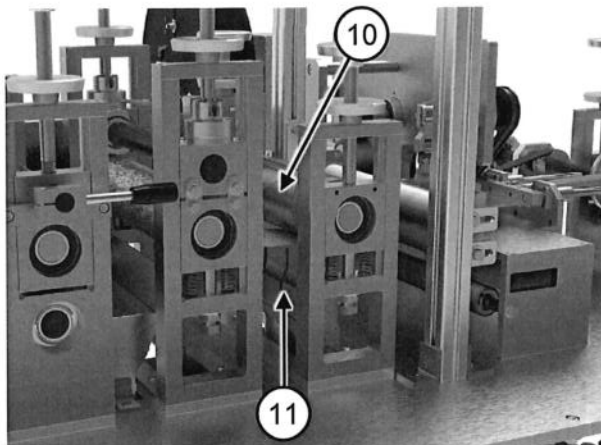


Der zugeschnittene Nasendraht wird mittels einem Stempel [7] zwischen die oberen und unteren zusammengeführten Vliesstoffbahnen gefügt.

Die Taktung des Stempels [7] zum Einfügen des Nasenbügeldrahts erfolgt über ein am Globoidgetriebe [8] angebrachtes Extenderrad [9].

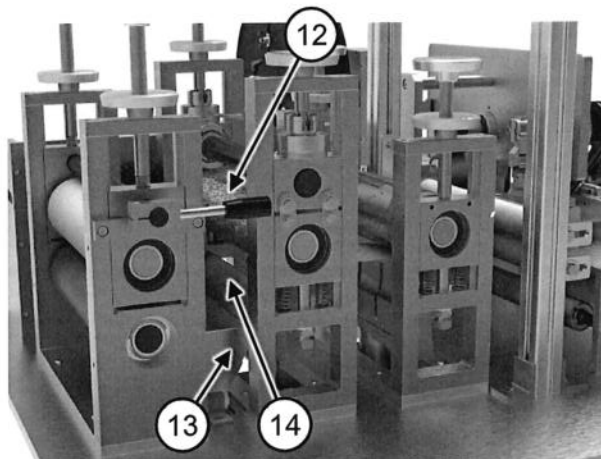
Kunde BeLoTec GmbH, Rosdorf  
Gegenstand Produktionsanlage für Atemschutz-Faltmasken  
Kom.-Nr. 20/3153

Datum 16.11.2020  
Bearbeitet SM/BA/SCHW  
Blatt 6 von 19



Die Ambosswalze mit Maskenformgravur [10] zieht die Vliesstoffbahn ein und verschweißt die Vliesstoffbahn über die unter der Ambosswalze [10] angebrachte Titan-Sonotrode [11] und prägt gleichzeitig die Maskenform in die Vliesstoffbahn.

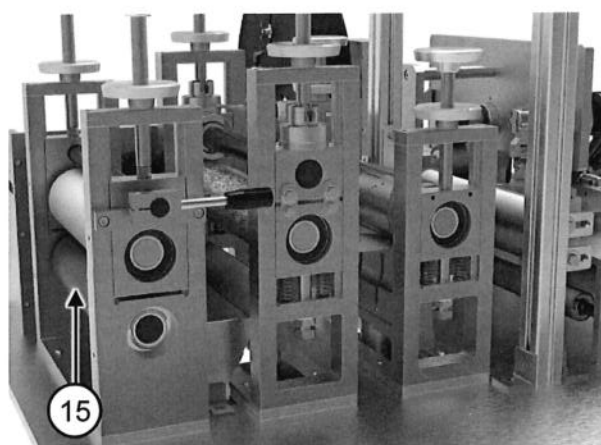
Der Ultraschallgenerator befindet sich unmittelbar unter der Sonotrode [11].



Im Erweiterungsmodul „Ultraschall-Lochstanzung“ kann optional über die Formwalze [12] und der darunter angebrachten Sonotrode [14] ein Loch für ein Ausatemventil in die geprägte Maskenform in der Vliesstoffbahn gestanzt werden. Druckmessdosen ermitteln den eingestellten Stanzdruck.

Das ausgestanzte Vliesstück fällt in den Abfallschacht [13] und wird aus der Maschine in einen Auffangkorb geleitet.

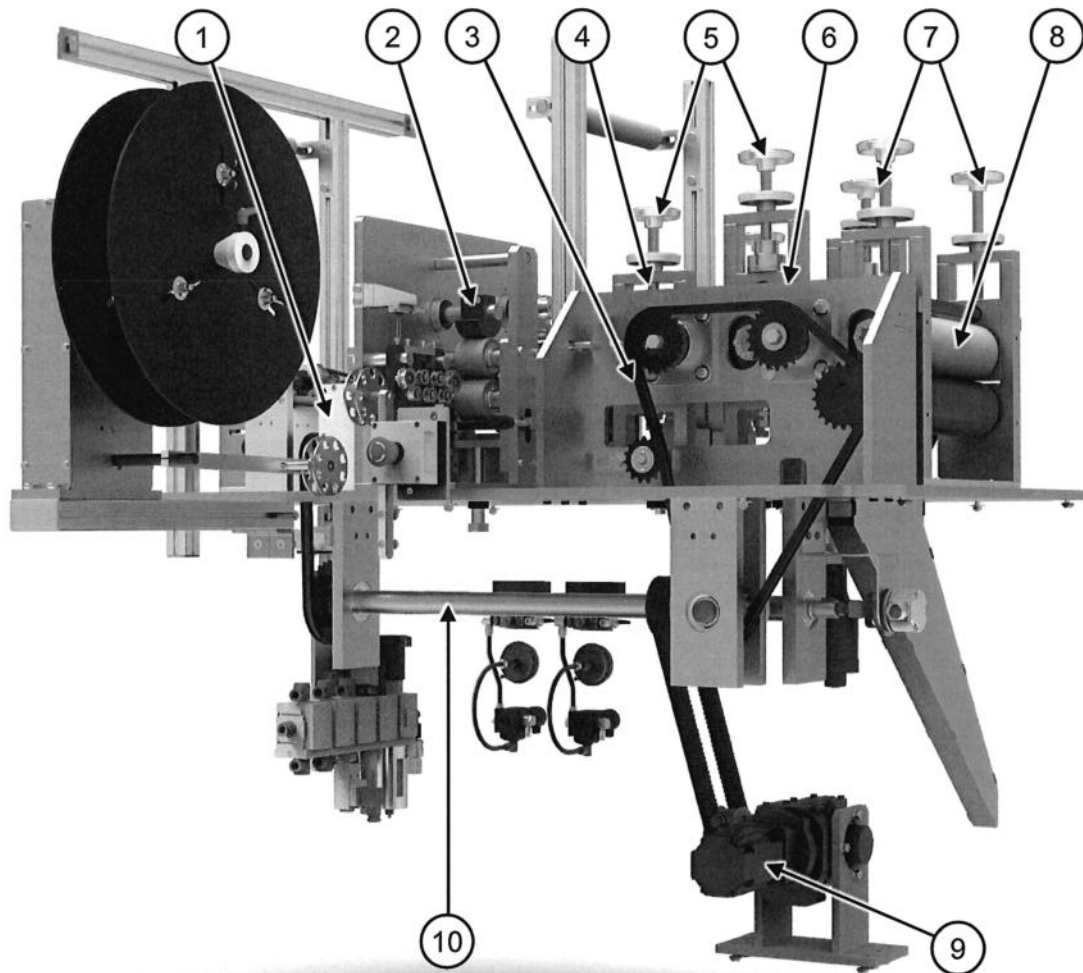
Der Ultraschallgenerator befindet sich unmittelbar unter der Sonotrode [13].



Die verschweißte und geprägte Vliesstoffbahn wird über das Zugwerk am Auslauf [15] aus dem Modul geleitet.

Kunde BeLoTec GmbH, Rosdorf  
Gegenstand Produktionsanlage für Atemschutz-Faltmasken  
Kom.-Nr. 20/3153

Datum 16.11.2020  
Bearbeitet SM/BA/SCHW  
Blatt 7 von 19



### Konstruktion

Der Servomotor [9] (1,5 kW) treibt über einen Zahnriemen eine Königs-  
welle [10] an, die über einen Kettentrieb [3] die Zugwerke der Masken-  
walze [4], der Formwalze [6] und dem Zugwerk am Auslauf [8] antreibt.

Die Taktung zum Schneiden des Nasenbügeldrahts erfolgt über die Nocke [2],  
die über ein Globoidgetriebe [1] über den zentralen Längsantrieb angetrieben  
wird.

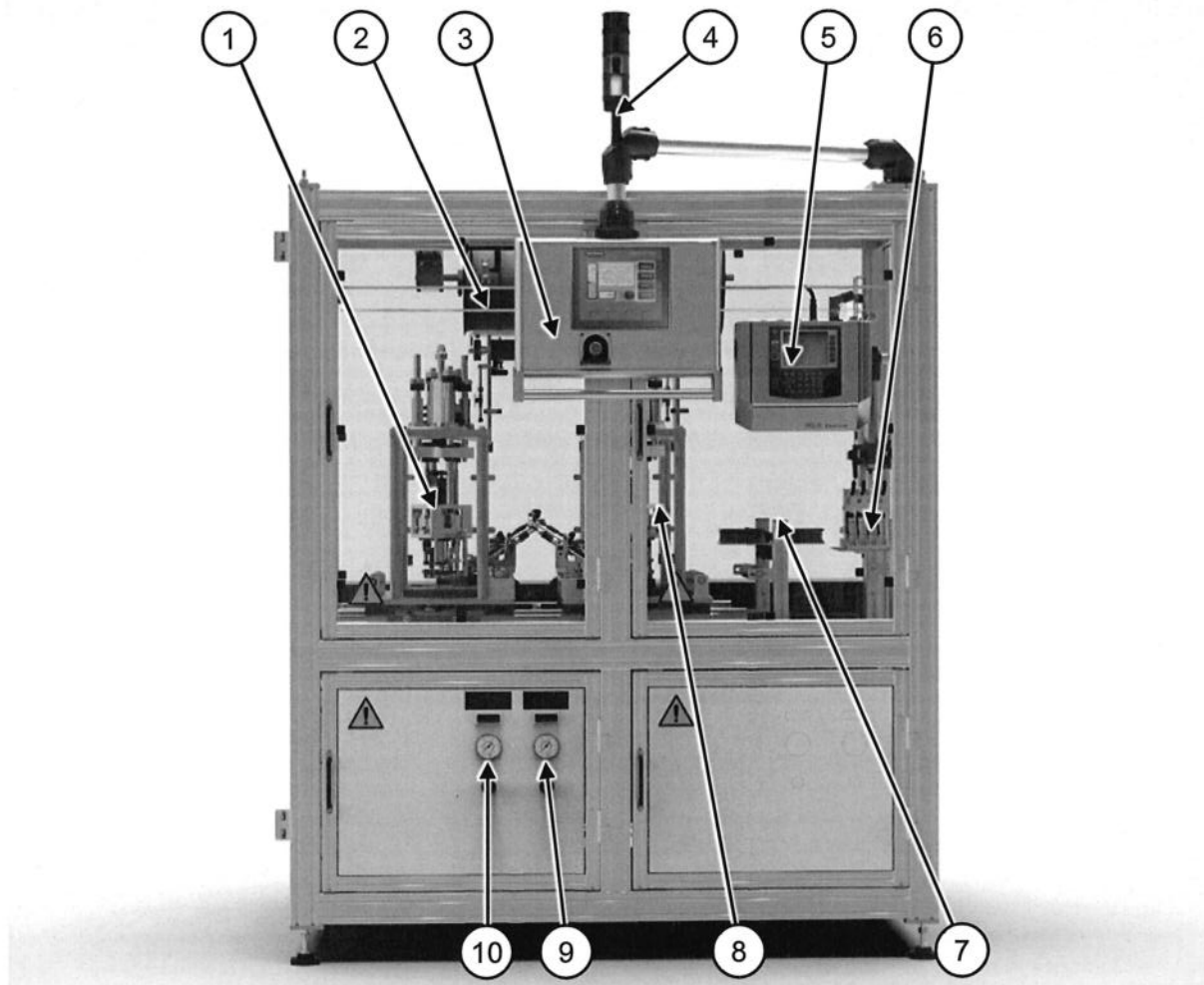
Gleichzeitig treibt das Globoidgetriebe [1] das Extenderrad des Stempels zum  
Einfügen des Nasenbügeldrahts zwischen die Vliesstoffbahn an.

Der Anpressdruck der Zugwerke kann über die gefederten Einstellräd-  
er [5 und 7] eingestellt und fixiert werden.

Kunde BeLoTec GmbH, Rosdorf  
Gegenstand Produktionsanlage für Atemschutz-Faltmasken  
Kom.-Nr. 20/3153

Datum 16.11.2020  
Bearbeitet SM/BA/SCHW  
Blatt 8 von 19

## 4.3 Grundmodul 3 „Ultraschallschweißen Ohrenbänder“

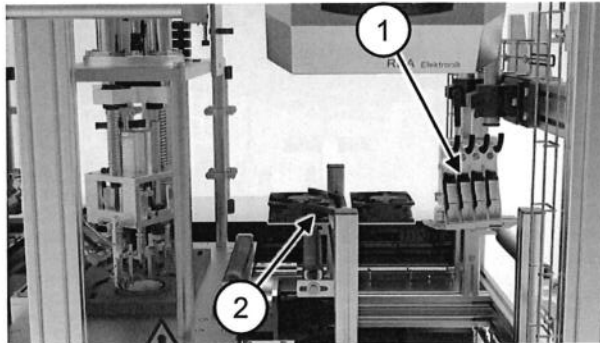


1	Ultraschallschweißeinheit für Ohrgummi links
2	Abrollvorrichtung Ohrgummiband
3	Bedienpanel mit NOT-HALT-Schlagtaster
4	Meldeleuchte
5	Bedienpanel REA-Inkjet Steuergerät (Zuliefererdokumentation beachten!)
6	Tintenstrahl-Druckwerk
7	Ventilatoren zum Trocknen des Tintenstrahldrucks
8	Ultraschallschweißeinheit für Ohrgummi rechts
9	Druckregelventil und Manometer „Durchflussmenge Kühlung Ultraschalleinheit“
10	Druckregelventil und Manometer „Durchflussmenge Kühlung Ultraschalleinheit“

Kunde BeLoTec GmbH, Rosdorf  
Gegenstand Produktionsanlage für Atemschutz-Faltmasken  
Kom.-Nr. 20/3153

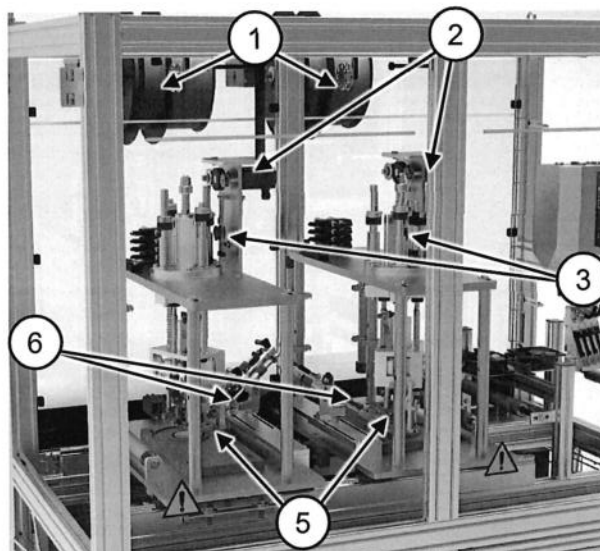
Datum 16.11.2020  
Bearbeitet SM/BA/SCHW  
Blatt 9 von 19

## Funktion



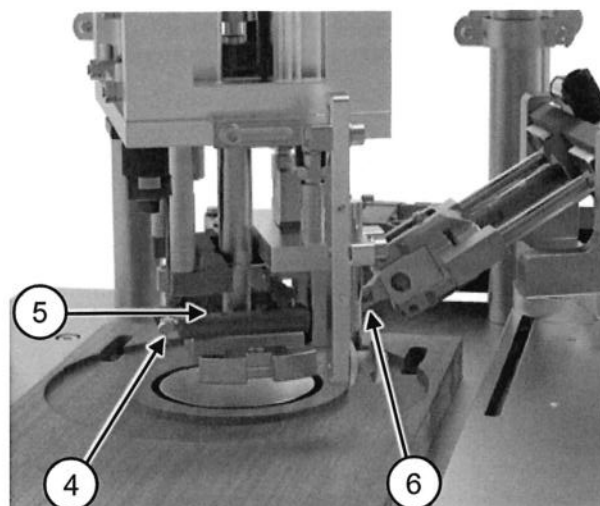
Die eintransportierte Vliesstoffbahn wird über ein Tintenstrahl-Druckwerk [1] mit einem benutzerspezifischen Text/Bild bedruckt.

Der aufgedruckte Tintenstrahl Druck wird durch die nachgeschalteten Ventilatoren [2] getrocknet.



Die Ohrgummibänder werden über Schrittmotoren [2] von den Abrollvorrichtungen [1] auf eine voreingestellte Länge abgezogen.

Gewichtsbelastete Tänzerrollen [3] halten die Ohrgummibänder auf Spannung. Die Ablängeeinheiten [5] drehen sich um 180° und ziehen dabei die Ohrgummibänder nach.

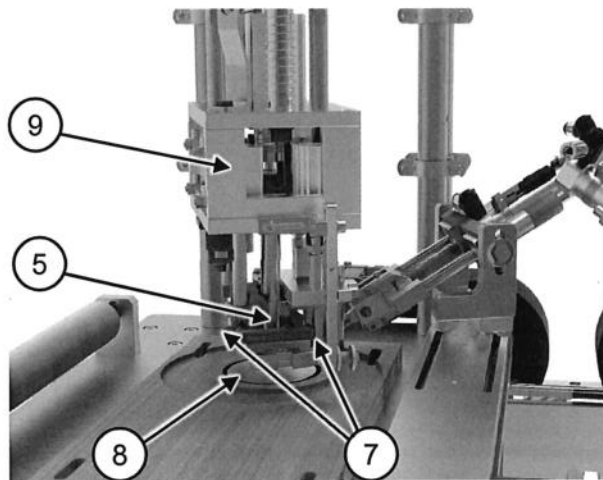


Die pneumatischen Greiferfinger [4] auf den Ablängeeinheiten [5] fixieren das Ohrgummiband und die Schereinheiten [6] fahren nach vorne und schneiden die Ohrgummibänder ab.



Kunde BeLoTec GmbH, Rosdorf  
Gegenstand Produktionsanlage für Atemschutz-Faltmasken  
Kom.-Nr. 20/3153

Datum 16.11.2020  
Bearbeitet SM/BA/SCHW  
Blatt 10 von 19



Die Ohrengummi-Abstreifeinheiten [9] fahren nach unten auf die Vliesstoffbahn und schweißen die Enden der Ohrengummibänder auf die Vliesstoffbahn. Dabei drücken die Gummifixiereinheiten [7] die Enden der Ohrengummibänder auf die darunterliegenden Ultraschall-Sonotroden [8] und verschweißen die Enden der Ohrengummibänder auf der Vliesstoffbahn.

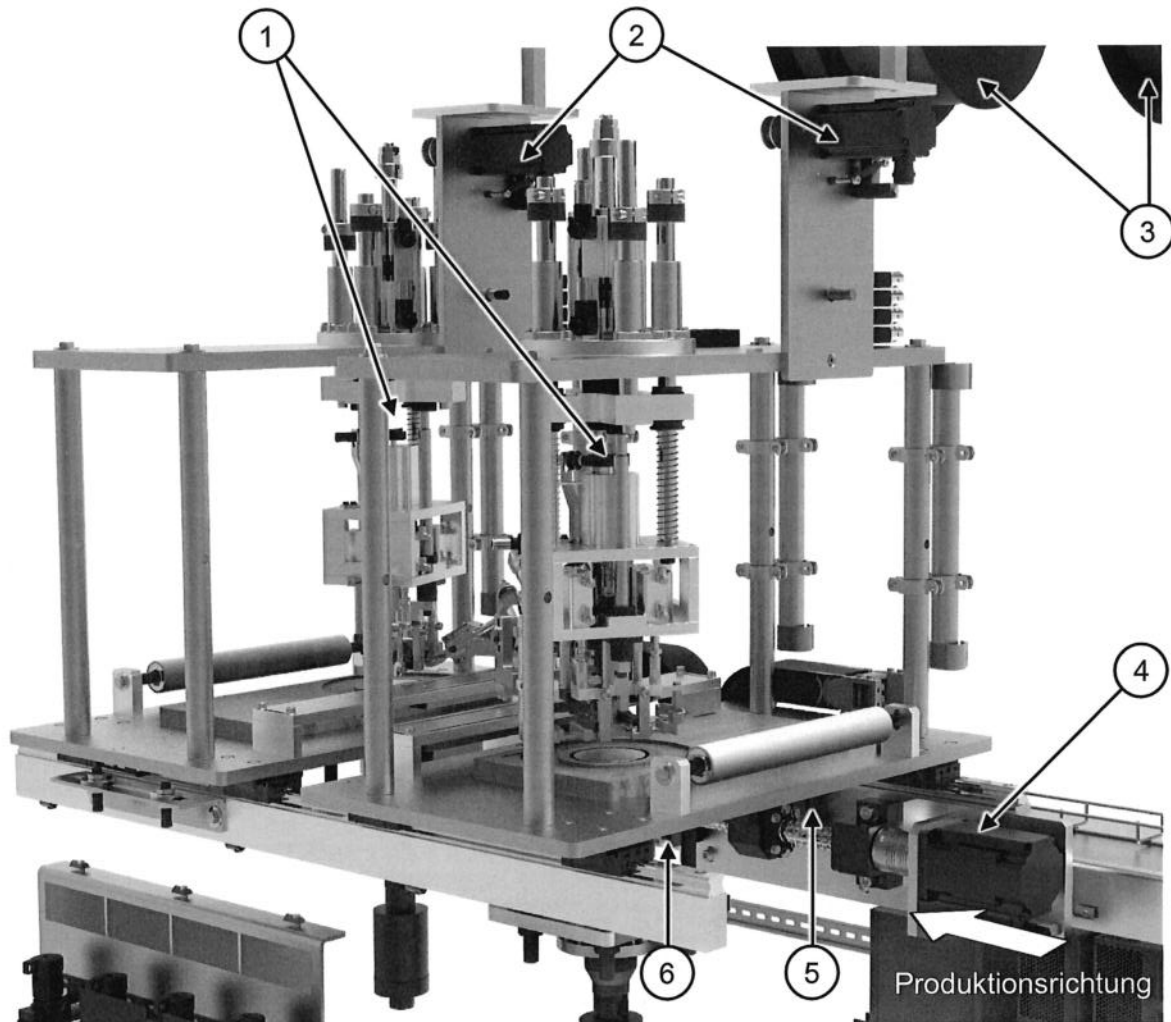
Dabei fahren beide Ultraschallschweißeinheiten synchron mit der sich bewegenden Vliesstoffbahn mit.

Die Ohrengummi-Abstreifeinheiten [9] fahren nach oben und die Ablängeinheiten [5] werden wieder um 180° für den nächsten Ultraschallschweißvorgang gedreht.

Beide Ultraschallschweißeinheiten fahren auf ihre Ausgangsstellung zurück.

Kunde BeLoTec GmbH, Rosdorf  
Gegenstand Produktionsanlage für Atemschutz-Faltmasken  
Kom.-Nr. 20/3153

Datum 16.11.2020  
Bearbeitet SM/BA/SCHW  
Blatt 11 von 19



### Konstruktion

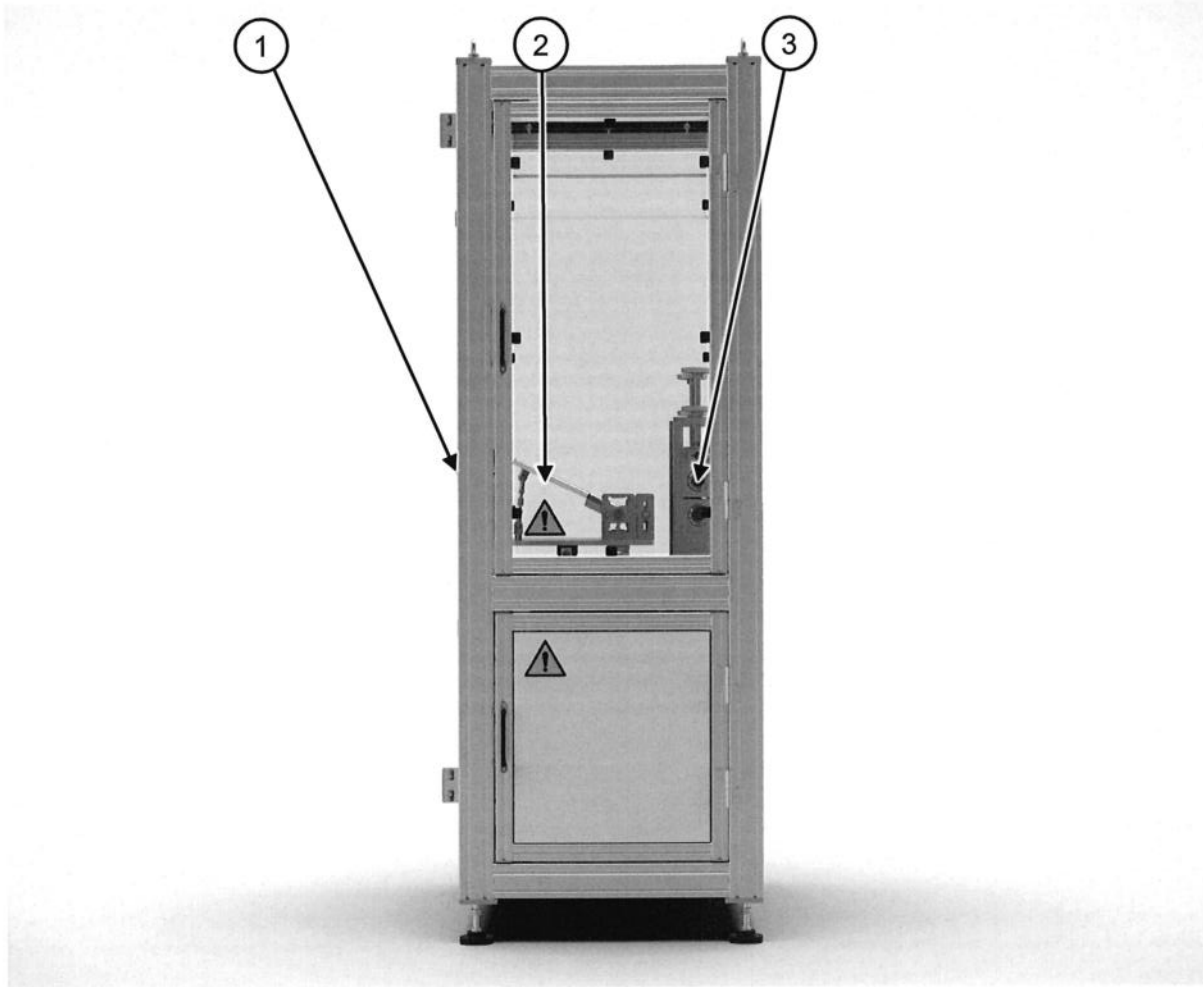
Der Servomotor [4] (0,75 kW) treibt eine Gewindespindel [5] an, die die auf Profilschienen [6] gelagerten Ultraschallschweißeinheiten [1] synchron mit der Vliesstoffbahn mitführt und nach Abschluss des Ultraschallschweißvorgangs der Ohrengummibänder die Ultraschallschweißeinheiten [1] wieder in die Ausgangsstellung zurückfährt.

Schrittmotoren [2] ziehen die Ohrengummibänder von den Abrolleinheiten [3] auf die voreingestellte Länge ab.

Kunde BeLoTec GmbH, Rosdorf  
Gegenstand Produktionsanlage für Atemschutz-Faltmasken  
Kom.-Nr. 20/3153

Datum 16.11.2020  
Bearbeitet SM/BA/SCHW  
Blatt 12 von 19

## 4.4 Grundmodul 4 „Maske Falten über Formblech“

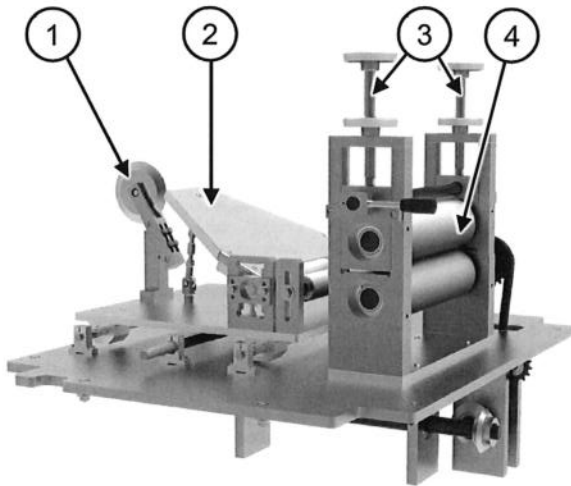


1	Rollklinge
2	Formblech mit axialer Verstellung
3	Zugwerk Einlauf

Kunde BeLoTec GmbH, Rosdorf  
Gegenstand Produktionsanlage für Atemschutz-Faltmasken  
Kom.-Nr. 20/3153

Datum 16.11.2020  
Bearbeitet SM/BA/SCHW  
Blatt 13 von 19

## Funktion



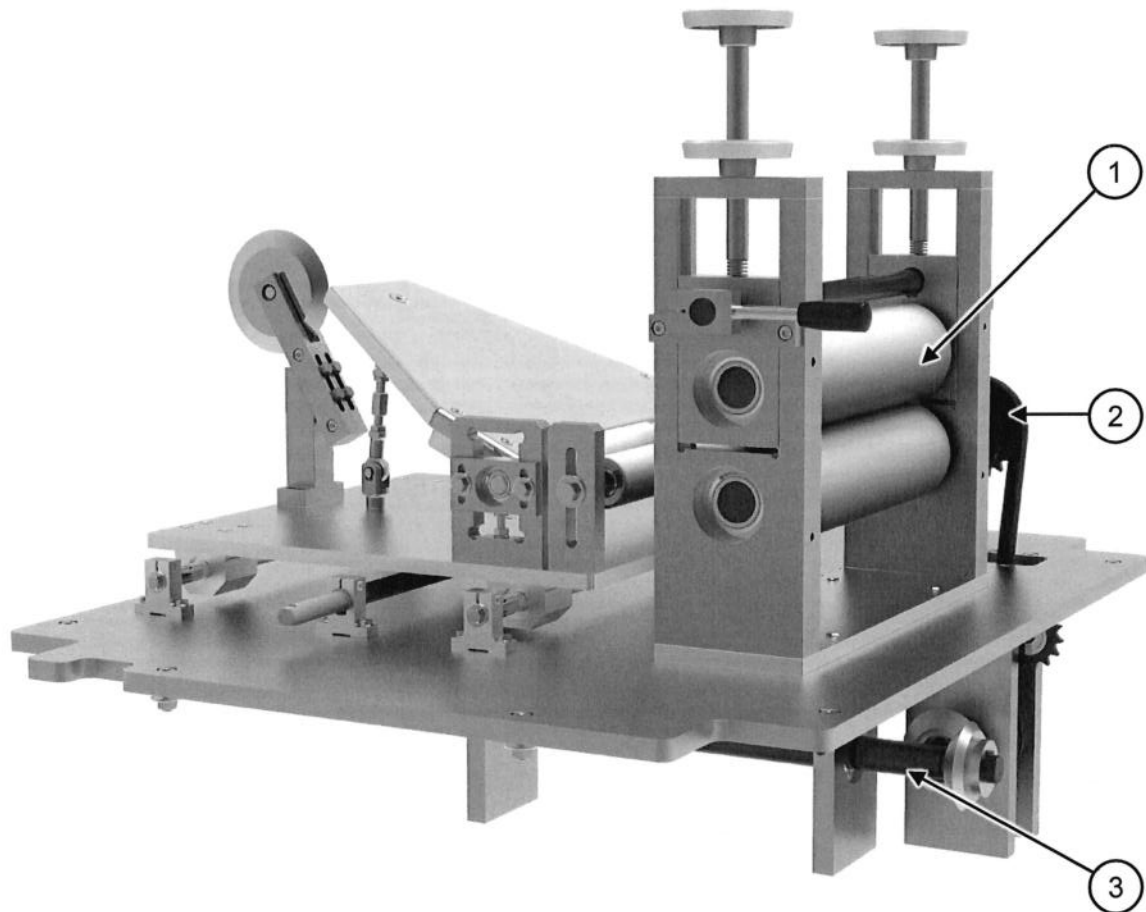
Die Vliesstoffbahn wird über das Zugwerk [4] in das Modul eingezogen.

Der Anpressdruck des Rollenwerks [4] kann über die gefederten Einstellräder [3] eingestellt und fixiert werden.

Die Vliesstoffbahn wird über das Formblech [2] gezogen und vorgeformt. Anschließend faltet die Rollklinge [1] die Vliesstoffbahn.

Kunde BeLoTec GmbH, Rosdorf  
Gegenstand Produktionsanlage für Atemschutz-Faltmasken  
Kom.-Nr. 20/3153

Datum 16.11.2020  
Bearbeitet SM/BA/SCHW  
Blatt 14 von 19



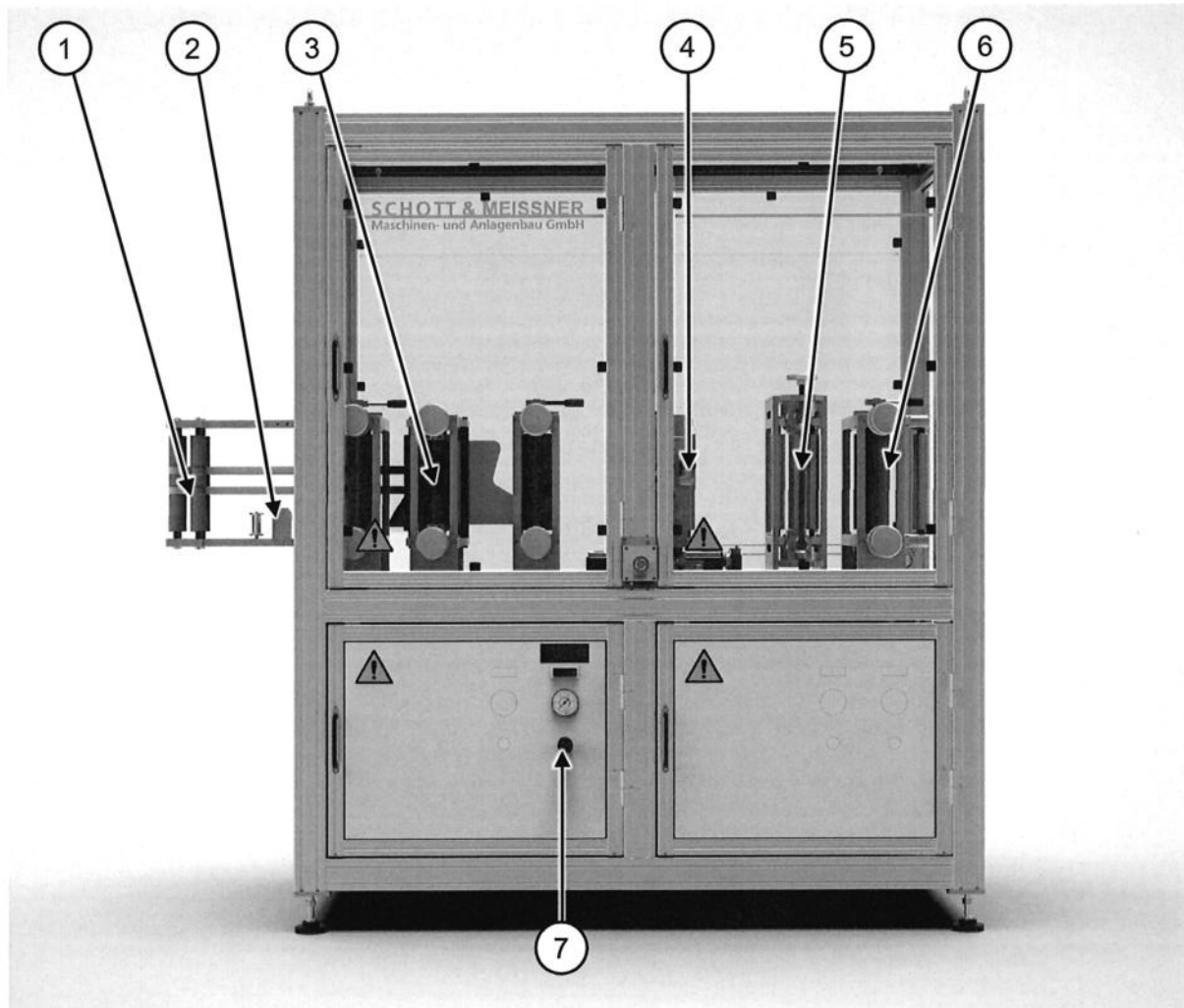
### Konstruktion

Der Servomotor (0,75 kW) in Grundmodul 5 „Ultraschallschweißen von gefalteter Maske und Stanzen“ treibt über eine Königswelle [3] den Kettentrieb [2] das Zugwerk am Einlauf [1] an.

Kunde BeLoTec GmbH, Rosdorf  
Gegenstand Produktionsanlage für Atemschutz-Faltmasken  
Kom.-Nr. 20/3153

Datum 16.11.2020  
Bearbeitet SM/BA/SCHW  
Blatt 15 von 19

## 4.5 Grundmodul 5 „Ultraschallschweißen von gefalteter Maske und Stanzen“

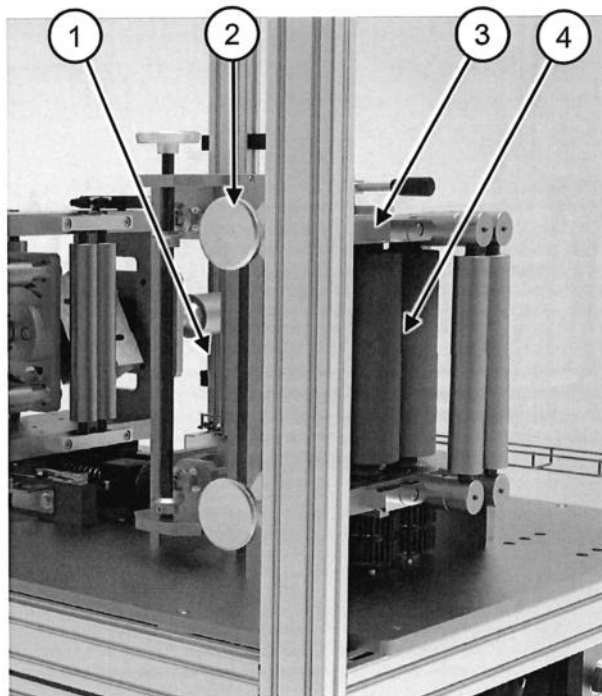


1	Auswerfereinheit
2	Randabschnittführung
3	Schneidwerk Maskenform mit Umlegeeinheit für Ohrengummibänder
4	Ultraschallschweißeinheit für Kinn-Nasen-Kontur der Atemschutzmaske
5	Ausgleichsspeicher
6	Vertikales Zugwerk Einlauf
7	Druckregelventil und Manometer „Durchflussmenge Kühlung Ultraschalleinheit“

Kunde BeLoTec GmbH, Rosdorf  
Gegenstand Produktionsanlage für Atemschutz-Faltmasken  
Kom.-Nr. 20/3153

Datum 16.11.2020  
Bearbeitet SM/BA/SCHW  
Blatt 16 von 19

## Funktion

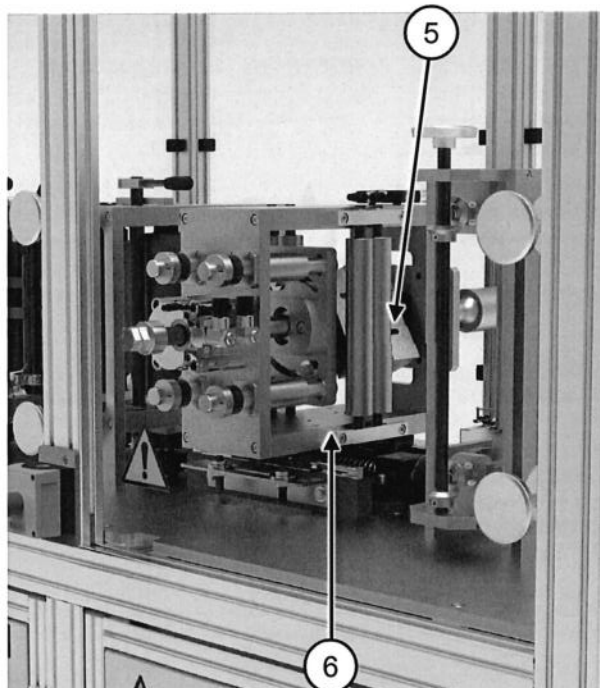


Die gefaltete Vliesstoffbahn wird über das vertikale Zugwerk [3] in das Modul eingezogen.

Der Anpressdruck der Rollen des Zugwerks [3] kann über die gefederten Einstellräder [2] eingestellt und fixiert werden.

Die Vliesstoffbahn wird über die Andrückrollen [4] endgültig gefaltet.

Am Einstellrad des Ausgleichspeichers [1] kann ein Versatz zwischen der geprägten Maskenkontur und der nachfolgenden Schweißkontur ausgeglichen werden.



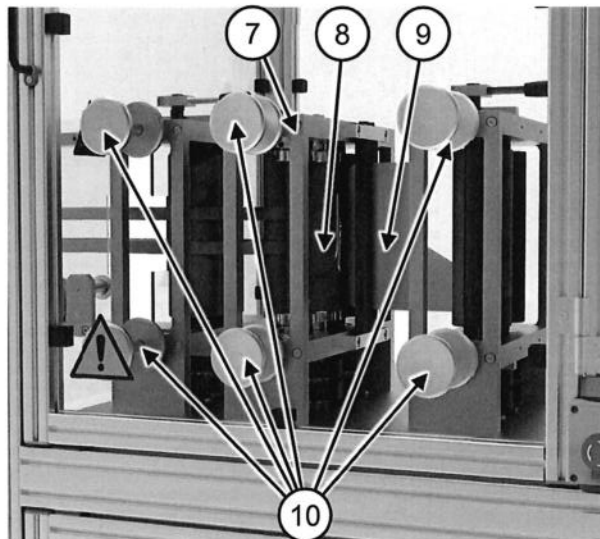
Die Ultraschall-Sonotrode [5] verschweißt die Kinn-Nasen-Kontur in der gefalteten Vliesstoffbahn zusammen.

Dabei läuft die Ultraschallschweißeinheit [6] synchron mit der Vliesstoffbahn mit. Nach Abschluss des Ultraschallschweißvorgangs wird die Ultraschallschweißeinheit [6] wieder in die Ausgangsstellung zurückgefahren.

Die an der Kinn-Nasen-Kontur verschweißte Vliesstoffbahn wird weitertransportiert.

Kunde BeLoTec GmbH, Rosdorf  
Gegenstand Produktionsanlage für Atemschutz-Faltmasken  
Kom.-Nr. 20/3153

Datum 16.11.2020  
Bearbeitet SM/BA/SCHW  
Blatt 17 von 19

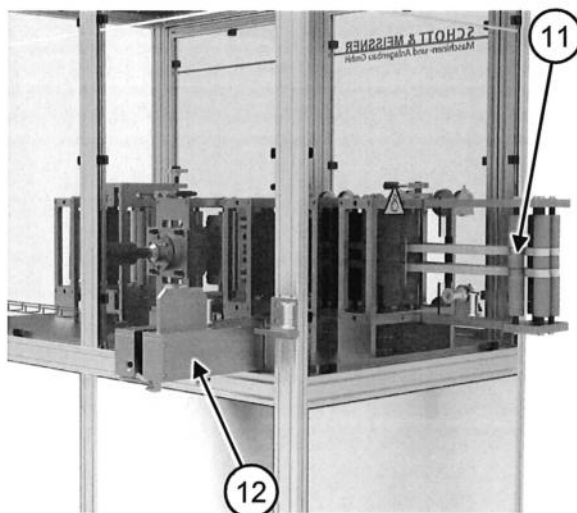


Vor dem Schneidwerk [7] wird die Vliesstoffbahn in Führungsbleche [9] gezogen, um die Ohrengummibänder umzulegen.

Dabei werden die Ohrengummibänder entlang der Vliesstoffbahn mittels Druckluft nach oben geblasen, um sie aus dem Schneidbereich des Schneidwerks [7] zu bringen.

Anschließend wird die Atemschutzmaske im Schneidwerk [7] mit einer Schneidwalze [8] aus der Vliesstoffbahn geschnitten.

Der Anpressdruck der Rollen des Zugwerks kann über die gefederten Einstellräder [10] eingestellt und fixiert werden.



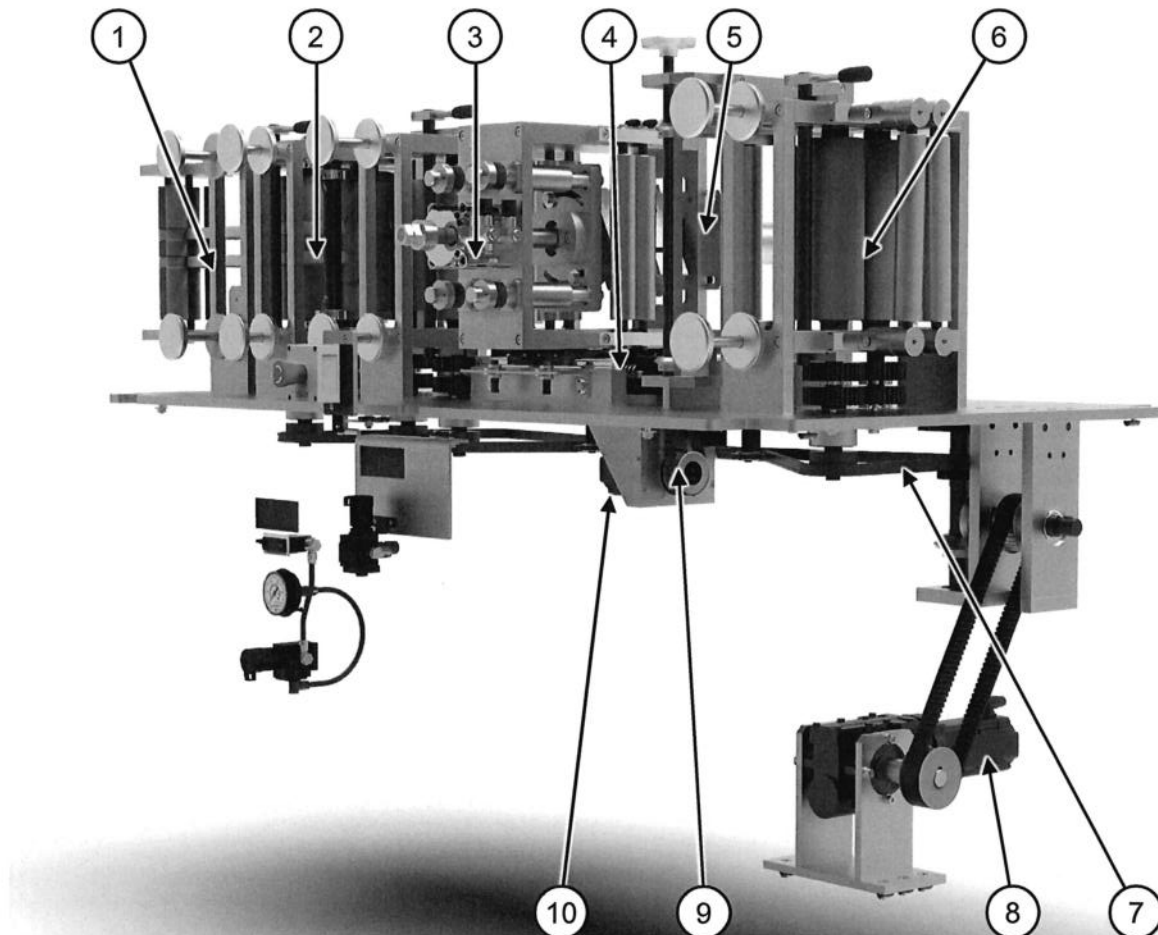
Die ausgeschnittenen Masken werden über ein Riemenband [11] aus der Maschine zu Auslauf transportiert, von wo aus sie weiterverarbeitet werden können.

Der Randschnitt der Vliesstoffbahn wird über eine Randschnittabführung [12] aus der Maschine in einen Abfallbehälter geleitet.



Kunde BeLoTec GmbH, Rosdorf  
Gegenstand Produktionsanlage für Atemschutz-Faltmasken  
Kom.-Nr. 20/3153

Datum 16.11.2020  
Bearbeitet SM/BA/SCHW  
Blatt 18 von 19



### Konstruktion

Der Servomotor [8] (0,75 kW) treibt über einen Zahnriemen und Wellen einen Kettentrieb [7] an, der über Zahnräder das vertikale Zugwerk am Einlauf [6], den Ausgleichsspeicher [5], das Schneidwerk [2] und das Riemenband [1] am Auslauf der Maschine antreibt.

Der Anpressdruck der Zugwerke kann über die gefederten Einstellräder eingestellt und fixiert werden.

Der Servomotor [10] (0,75 kW) treibt über einen Zahnriemen eine Gewindespindel [4] an, die die auf Profilschienen [6] gelagerte Ultraschallschweißeinheit [3] synchron mit der Vliesstoffbahn mitführt und nach Abschluss des Ultraschallschweißvorgangs die Ultraschallschweißeinheit [3] wieder in die Ausgangsstellung zurückfährt.

Kunde BeLoTec GmbH, Rosdorf  
Gegenstand Produktionsanlage für Atemschutz-Faltmasken  
Kom.-Nr. 20/3153

Datum 16.11.2020  
Bearbeitet SM/BA/SCHW  
Blatt 19 von 19

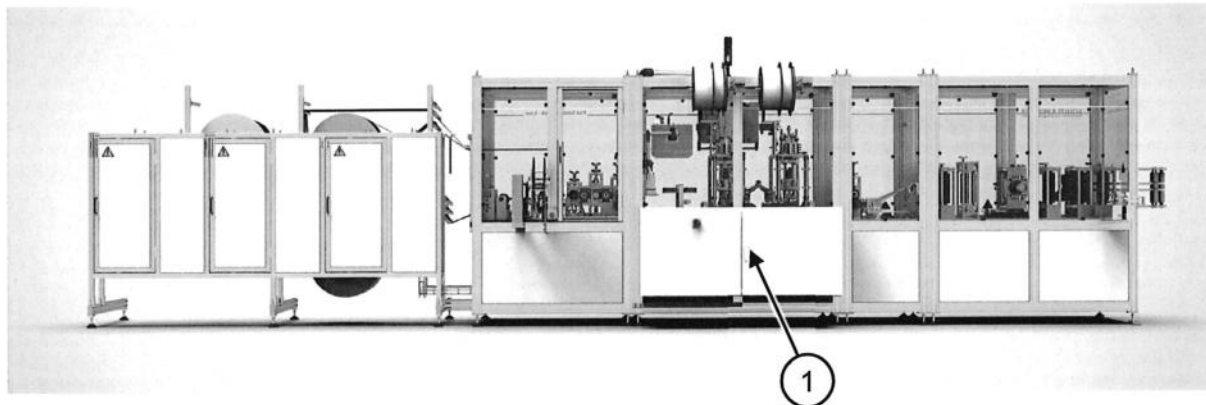
## 4.6 Schaltanlage

### **Funktion:**

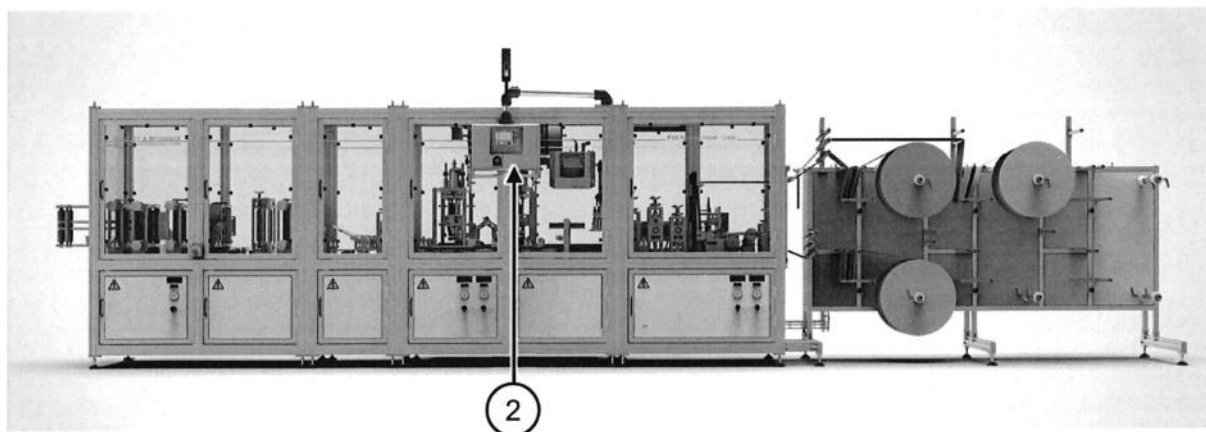
Steuerung, Bedienung und Überwachung aller elektrischen Funktionen der Maschine. Störungen an der Maschine werden am Bedienpanel angezeigt.

### **Konstruktion:**

Alle Schalt-, Steuerungs- und Sicherungselemente sind im Schaltschrank [1] untergebracht.

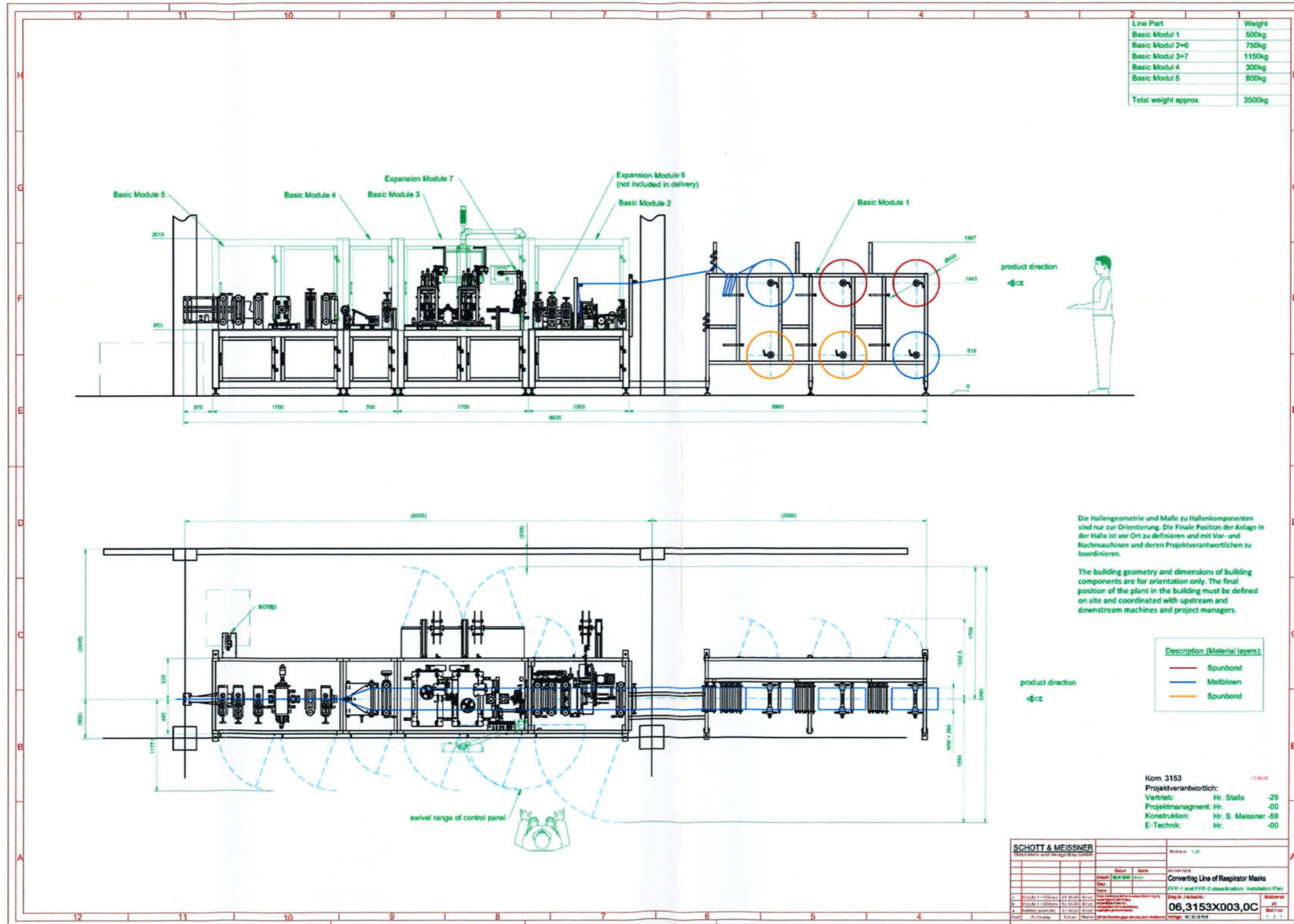


Die Bedien- und Anzeigeelemente sind am Bedienpanel [2] der Maschine angebracht.



Kunde Harzberg Global Invest GmbH  
Gegenstand Produktionsanlage für Atemschutz-Faltmasken  
Kom.-Nr. 20/3148

Datum 16.11.2020  
Bearbeitet SM/BA/SCHW  
Blatt 7 von 10



Kunde BeLoTec GmbH, Rosdorf  
Gegenstand Produktionsanlage für Atemschutz-Faltmasken  
Kom.-Nr. 20/3153

Datum 16.11.2020  
Bearbeitet SM/BA/SÄ  
Blatt 6 von 22



Alle Kugellager und Führungsbuchsen sind wartungsfrei!